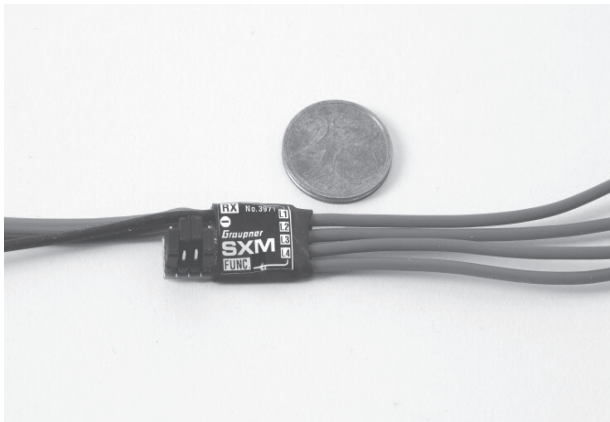


## **Bedienungsanleitung Operating manual Notice d'utilisation**

# **SXM**



## **Schaltmodul Multi Funktion**

Switching module multi-function

Module inter multi-fonction



Seite 2



page 5



page 8



## Warnhinweise / Technische Merkmale

Herzlichen Glückwunsch zum Kauf des Schaltmoduls Multi Funktion SXM von Graupner. Eine erfolgreiche Anwendung setzt die Einhaltung bestimmter Grundsätze voraus.

Lesen Sie bitte vor der Inbetriebnahme diese Bedienungsanleitung aufmerksam durch.

- Das CE-Zertifikat dieses Gerätes entbindet nicht der Verpflichtung, äußerste Vorsicht zu wahren.
- Verwenden Sie nur zur SXM passende Akkus von Graupner oder GM-Racing. Achten Sie hierbei auf die richtige Zellenzahl des Akkus und dessen Ausgangsspannung.
- Akkus zum Laden immer von der SXM abstecken und am besten aus dem Modell nehmen.
- Lassen Sie Ihr RC-Modell niemals unbeaufsichtigt, solange ein Akku angesteckt ist. Im Falle eines Defektes, könnte dies Feuer am Modell oder seiner Umgebung verursachen.
- Die SXM oder andere elektronische Komponenten dürfen niemals mit Wasser in Berührung kommen. Die SXM ist vor Staub, Schmutz, Feuchtigkeit, Vibration, extreme Kälte oder Hitze und anderen Fremtteilen zu schützen.
- Alle Kabel und Verbindungen sollen gut isoliert sein. Kurzschlüsse können zur Zerstörung der SXM führen. Anschlüssen nicht verpolen!
- Nicht für Kinder unter 14 Jahren, kein Spielzeug!
- Die SXM ist ausschließlich für den Einsatz in Akkubetriebenen, funkferngesteuerten Modellen vorgesehen, ein anderweitiger Betrieb ist nicht zulässig. Der Gebrauch in einem Modell zur Personenbeförderung ist verboten!
- Motoren, Getriebe, Schiffs- oder Luftschrauben sind gefährliche Gegenstände. Halten Sie sich daher niemals neben oder vor dem Gefährdungsbereich des Antriebes auf!
- Führen Sie immer zuerst einen Reichweitetest und Funktionstest am Boden durch (halten Sie dabei Ihr Modell fest), bevor Ihr Modell zum Einsatz kommt. Wiederholen Sie den Test bei laufendem Motor und mit kurzen Gasstößen.
- Es dürfen keinerlei Veränderungen an der SXM selbst durchgeführt werden.
- Haftungsausschluss: Sowohl die Einhaltung der Montage- und Bedienungsanleitung, als auch die Bedingungen und Methoden bei Installation, Betrieb, Verwendung und Wartung der SXM können von der Fa. Graupner nicht überwacht werden. Daher übernimmt die Fa. Graupner keinerlei Haftung für Verluste, Schäden oder Kosten, die sich aus fehlerhafter Verwendung und Betrieb ergeben, oder in irgendeiner Weise damit zusammenhängen.

Es dürfen nur von uns empfohlene Komponenten und Zubehörteile verwendet werden.

Verwenden Sie nur zueinander passende, Original GRAUPNER - Steckverbindungen und Zubehörteile.

## Technische Merkmale

- Max. Empfängerspannung: **8,5V**
- Max. schaltbare Spannung: **21,5V**
- Max. Strom: **4A pro Ausgang**
- Gewicht: **ca. 9g**



## Technische Merkmale / Funktion

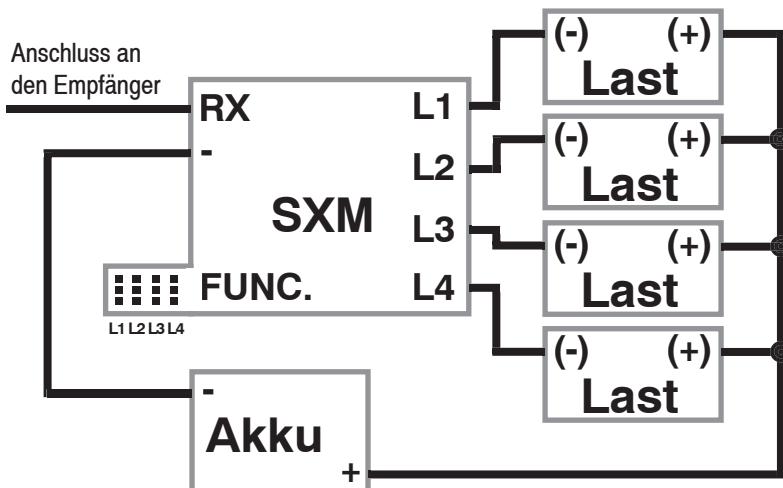
- Schaltfunktionen und Jumperposition (Brücken) für die 4 Ausgänge L1 bis L4:

Jumperposition (FUNC.)	Funktion	Bemerkung
☐ Ohne (alle Pins offen)	Ein / Aus (speichernd)	Für L1 bis L4
☐ Oben (Pin Mitte mit Pin Oben)	Momentschalter Ein / Aus	Nur für L2 und L4
☐ Unten (Pin Mitte mit Pin Unten)	Blinklicht Ein / Aus (speichernd)	L1 und L2 mit 1Hz L3 und L4 mit 2Hz

- Wählen Sie die gewünschte Funktion für jeden Ausgang **L1** bis **L4** anhand der oben stehende Tabelle **vor** dem Einschalten der SXM aus.
- Nach dem Einschalten der SXM sind alle Schaltfunktionen immer deaktiviert, also **AUS**.
- Der Schaltkontakt verbindet (**EIN**) bzw. trennt (**AUS**) die Anschlüsse (**L1** bis **L4**) mit (-) in der jeweils gewählten Funktion.
- Wird der Kanal, auf dem die SXM angesteckt ist (**RX**), wie in der folgenden Tabelle angesteuert, werden die jeweiligen Schaltfunktionen für L1 bis L4 aktiviert bzw. deaktiviert.

Ansteuerung des Kanals	Schaltfunktion
- (Minus) <b>kürzer</b> als ca. 0,75 Sekunden	L1
- (Minus) <b>länger</b> als ca. 0,75 Sekunden	L2
+ (Plus) <b>kürzer</b> als ca. 0,75 Sekunden	L3
+ (Plus) <b>länger</b> als ca. 0,75 Sekunden	L4

- Ein erneuter Schaltvorgang kann erst statt finden, wenn der Kanal deutlich wieder in Richtung Neutralstellung gesteuert wurde um versehentliche Schaltvorgänge zu minimieren.





## Konformität

Für die folgende bezeichneten Erzeugnisse

### **Schaltmodul Multi Funktion SXM, Best.-Nr. 3971**

wird hiermit bestätigt, dass es den wesentlichen Schutzanforderungen entspricht, die in der Richtlinie des Rates zur Angleichung der Rechtsvorschriften der Mitgliedstaaten über die elektromagnetische Verträglichkeit 2004/108/EC festgelegt sind.

Zur Beurteilung des Erzeugnisses wurden folgende Normen herangezogen:

EN 61000-6-1

EN 61000-6-3



Diese Erklärung wird verantwortlich für den Hersteller/Importeur

Graupner GmbH & Co. KG

Henriettenstr. 94-96

73230 Kirchheim/Teck

abgegeben durch den Geschäftsführer Hans Graupner

Unterschrift

73230 Kirchheim/Teck, den 14.04.10

## Hinweise zum Umweltschutz

Das Symbol auf dem Produkt, der Gebrauchsanleitung oder der Verpackung weist darauf hin, dass dieses Produkt am Ende seiner Lebensdauer nicht über den normalen Haushaltsabfall entsorgt werden darf. Es muss an einem Sammelpunkt für das Recycling von elektrischen und elektronischen Geräten abgegeben werden.



Die Werkstoffe sind gemäß ihrer Kennzeichnung wieder verwertbar. Mit der Wiederverwendung, der stofflichen Verwertung oder anderen Formen der Verwertung von Altgeräten leisten Sie einen wichtigen Beitrag zum Umweltschutz.

Bitte erkundigen Sie sich bei der Gemeindeverwaltung nach der zuständigen Entsorgungsstelle.



## Warning notes

Congratulations on your decision to purchase the Graupner SXM Switching module multi-function. If you wish to use the unit successfully it is important to understand its features and operate it correctly. Please read these operating instructions carefully before using the unit for the first time.

- The fact that this device has been granted a CE certificate does not relieve you of the obligation to use it with due care and attention.
- It is important only to use Graupner or GM-Racing batteries which are suitable for use with the SXM. Ensure that the battery or batteries contain the correct number of cells, and that the output voltage is as stated in the Specification.
- Batteries should always be disconnected from the SXM for charging. We also recommend that you remove them from the model.
- Never leave your RC model unsupervised when a battery is connected. If a fault should occur, this could cause a fire in the model or to other objects in the vicinity.
- Never allow the SXM or other electronic components to come into contact with water. Protect the SXM from dust, dirt, damp, vibration, extreme cold and heat and foreign bodies.
- All cables and connections must be well insulated, as short-circuits could wreck the SXM. Always take great care to avoid reversed polarity.
- The SXM is not a plaything, and is not suitable for young persons under fourteen years of age.
- The SXM is intended exclusively for use in battery-operated radio-controlled models; we do not condone its use for any other type of application. It is absolutely prohibited to use the unit in any vehicle designed to carry people.
- Motors, gearboxes, boat propellers and aircraft propellers are potentially dangerous objects. For this reason keep well away from the hazard zone around and in front of the power system.
- Always check the aircraft's working systems before flying the model, and carry out a range check on the ground (hold your model securely) before you fly it. Repeat the check with the motor running, opening the throttle occasionally to check its effect on the RC system.
- It is not permissible to carry out modifications of any kind to the SXM.
- Liability exclusion: As manufacturers, we at Graupner are not in a position to influence the way you install, operate and maintain the SXM. For this reason we are obliged to deny all liability for loss, damage or costs which are incurred due to the incompetent or incorrect use and operation of our products, or which are connected with such operation in any way. Use only the components and accessories which we recommend, and be sure to use genuine and compatible GRAUPNER connectors and accessories.

## Technical features

- Max. receiver voltage: **8.5 V**
  - Max. switchable voltage: **21.5 V**
  - Max. current: **4A** per output
  - Weight: **approx. 9g**
-



## Technical features / function

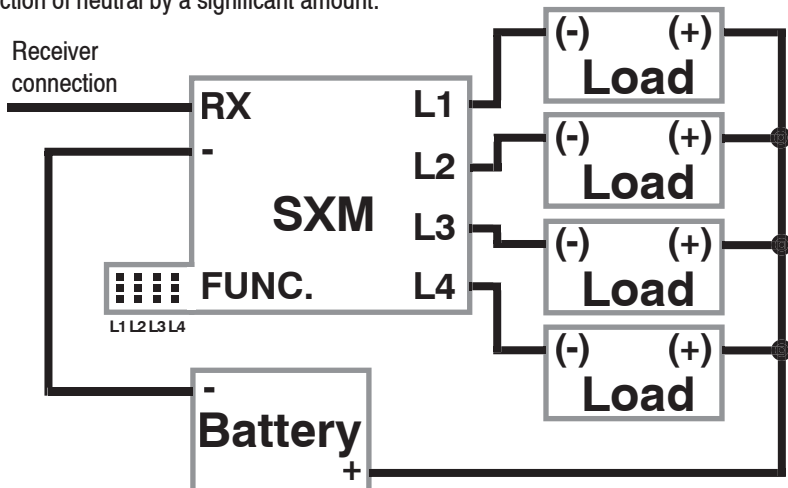
- Switched functions and jumper positions for the four outputs L1 to L4:

Jumper position (FUNC.)	Function	Note
None (all pins open)	On / Off (memory)	For L1 to L4
Top (centre pin to top pin)	Momentary switch On / Off	For L2 and L4 only
Bottom (centre pin to bottom pin)	Flashing light On / Off (memory)	L1 and L2 at 1 Hz L3 and L4 at 2 Hz

- Select the desired function for each output **L1** to **L4**, referring to the table above, **before** switching the SXM on.
- When the SXM is switched on, all switched functions are always disabled, i.e. **OFF**.
- The switching contact connects (**ON**) or disconnects (**OFF**) the terminals (**L1** to **L4**) of the selected function to (-).
- If the control for the channel to which the SXM is connected (**RX**) is moved as in the table below, the switched functions for **L1** to **L4** are activated or disabled.

Channel movement	Switched function
- (negative) <b>less</b> than about 0.75 seconds	L1
- (negative) <b>more</b> than about 0.75 seconds	L2
+ (positive) <b>less</b> than about 0.75 seconds	L3
+ (positive) <b>more</b> than about 0.75 seconds	L4

- To minimise the risk of the unit switching on or off accidentally, a further switching process cannot take place until the control for that channel is moved back in the direction of neutral by a significant amount.





## Conformity

We hereby confirm that the product defined below:

### **Switching module multi-function SXM, Order No. 3971**

fulfils the essential protective requirements as described in the Directive of the Committee for harmonising legal regulations of member states relating to electro-magnetic compatibility, 2004/108/EC.

The product was assessed with reference to the following norms:

EN 61000-6-1

EN 61000-6-3



On behalf of the manufacturer / importer:

Graupner GmbH & Co. KG

Henriettenstr. 94-96

73230 Kirchheim/Teck

this declaration is submitted by Managing Director, Hans Graupner

Signature

73230 Kirchheim/Teck, on the 14.04.10

## Environmental protection notes

The presence of this symbol on a product, in the user instructions or the packaging, means that you must not dispose of that item, or the electronic components contained within it, in the ordinary domestic waste when the product comes to the end of its useful life. The correct method of disposal is to take it to your local collection point for recycling electrical and electronic equipment.



Individual markings indicate which materials can be recycled and re-used. You can make an important contribution to the protection of our shared environment by re-using the product, recycling the basic materials or re-processing redundant equipment in other ways.

If you don't know the location of your nearest disposal centre, please enquire at your local council office.



## Conseils de sécurité

Félicitations pour l'acquisition de Module inter multi-fonction SXM Graupner. Une utilisation concluante et satisfaisante nécessite néanmoins le respect de certaines règles de base. Avant toute utilisation, lisez attentivement la notice d'utilisation.

- Le certificat CE de cet appareil ne vous dispense néanmoins pas de prendre toutes les précautions utiles et nécessaires.
- Pour l'alimentation SXM, n'utilisez que des accus appropriés Graupner ou GM-Racing. Veillez à ce que le nombre d'éléments soit correct ainsi que leur tension de sortie.
- Pour charger les accus, débrancher l'alimentation SXM et les retirer du modèle.
- Ne laissez jamais votre modèle RC sans surveillance tant qu'un accu est branché. Dans le cas d'un dysfonctionnement, le modèle pourrait prendre feu, feu qui pourrait se propager aux alentours.
- L'alimentation SXM ou les autres composants ne doivent jamais être en contact avec l'eau. L'alimentation SXM doit être protégée contre la poussière, la saleté, l'humidité, les vibrations, les froids ou chaleurs extrêmes et d'autres corps étrangers.
- Tous les cordons et fiches doivent être isolés correctement. Ne pas inverser la polarité des fiches !
- Ne convient pas aux enfants de moins de 14 ans, ce n'est pas un jouet !
- L'alimentation SXM est exclusivement réservée aux modèles réduits nécessitant des accus, toute autre utilisation n'est pas autorisée. Une utilisation sur des modèles vraie grandeur, transportant des passagers est interdite !
- Les moteurs, réducteurs, les hélices de bateaux ou d'avions sont des éléments dangereux. Ne restez jamais à côté, ou dans la zone à risques, d'une motorisation !
- Faites toujours un essai de portée et vérifiez le bon fonctionnement des commandes, au sol, avant de décoller avec votre modèle (au cours de ces essais, maintenez correctement le modèle). Refaites ce essai moteur tournant, en donnant des coups de Gaz.
- N'effectuez aucune modification au niveau de l'alimentation SXM, c'est interdit !
- Exclusion de responsabilité: Etant donné que la société Graupner ne peut intervenir, ni sur le montage, ni sur le respect de la notice, encore moins sur les conditions de montage et d'installation, sur l'utilisation et de l'entretien de l'alimentation SXM, elle décline toute responsabilité en cas de pertes, de dégâts ou de coûts ayant été provoqués par une utilisation non conforme ou qui y serait liée. Seuls les composants et accessoires recommandés par nos soins sont à utiliser. N'utilisez que des accessoires et fiches originaux GRAUPNER.

## Caractéristiques techniques

- Tension maximale récepteur: **8,5V**
- Tension maximale commutable: **21,5V**
- Intensité maximale: **4A** par sortie
- Poids: **9 grs**



## Caractéristiques techniques / fonctions

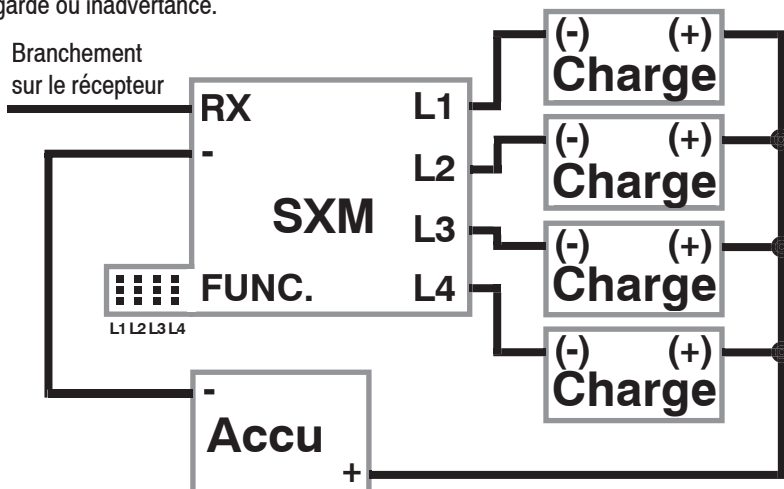
- Fonctions commutables et positions du Jumper (pontages) pour les 4 sorties L1 à L4:

Position Jumper (FUNC.)	Fonction	Remarque
☐ Sans (tous les Pins ouvertement)	On / Off (méorisé)	pour L1 à L4
☐ Haut (Pin du milieu avec Pin du haut)	Inter. momentané On / Off	uniquement L2 et L4
☐ Bas (Pin du milieu avec Pin du bas)	Clignotant On / Off (méorisé)	L1 et L2 avec 1Hz L3 et L4 avec 2Hz

- pour chaque sortie **L1 à L4**, sélectionnez la fonction souhaitée, à l'aide du tableau ci-dessus, avant d'alimenter SXM.
- Après la mise en route de SXM, toutes les fonctions commutables sont toujours désactivées, c.a.d, sur **OFF**.
- Le contacteur permet de faire la liaison (**ON**), ou de la couper (**OFF**) des branchements (**L1 à L4**) avec le (-), dans chacune des fonctions sélectionnées.
- Lorsque la voie, sur laquelle SXM est branchée (**RX**), est commandée selon le tableau ci-dessus, les fonctions commutables L1 à L4 sont activées, ou désactivées.

Commande de la voie	Fonction commutable
- (Moins) <b>moins</b> de 0,75 seconde	L1
- (Moins) <b>plus</b> de 0,75 seconde	L2
+ (Plus) <b>moins</b> de 0,75 seconde	L3
+ (Plus) <b>plus</b> de 0,75 seconde	L4

- Une nouvelle commutation ne pourra se faire que si la voie a été commandée de manière significative en direction du neutre afin de minimiser les basculements par mégarde ou inadvertance.





## Certificat de Conformité

Pour les produits désignés ci-dessous

### **Module inter multi-fonction SXM, Réf.Cde 3971**

nous confirmons qu'ils sont conformes aux recommandations de sécurité requises, en respect des directives 2004/108/EC des compatibilités électromagnétiques des différents états membres.

Pour la certification des ces produits, il a été fait appel aux normes suivantes :

EN 61000-6-1

EN 61000-6-3



Cette déclaration est remise au fabricant / importateur

Graupner GmbH & Co. KG

Henriettenstr. 94-96

73230 Kirchheim/Teck

par le dirigeant Hans Graupner

Signature

73230 Kirchheim/Teck, le 14.04.10

## Protection de l'environnement

Le symbole qui figure sur le produit, sur le mode d'emploi ou sur l'emballage, vous informe que ce matériel ne peut pas simplement être jeté en fin de vie, aux ordures ménagères. Il doit être confié à un centre de tri pour le recyclage des différents éléments électriques et électroniques.



Conformément à leur marquage, la plupart des matériaux utilisés sont réutilisables pour d'autres applications. Par cette action, vous participez activement à la protection de l'environnement.

Renseignez-vous auprès de votre mairie ou des services compétents pour connaître les différents centres de ramassage, de tri et de recyclage.