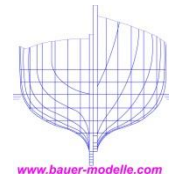


# Schaltplan Kranausbausatz Edda Flora - Crane function set

Best. Nr 4.1217

Die Teilenummern entsprechen dem Edda Flora Baukasten,

The part numbers correspond to the Edda Flora kit



**Wichtig:** Testen Sie die Drehrichtung der Motoren vor dem Einbau in den Kran. Beim unbelasteten Endschalter sollten die Zylinder zusammenfahren bis der Endschalter abschaltet. Stellen Sie auf der PWM-Platine 3V Ausgangsspannung ein.

An den Motor 1 Kabel anlöten, an den Endschalter Diode und Kabel gem. Schaltplan anlöten.

Den Endschalter in das Rohr 88 einpassen. Teil 90 darüber schieben. Die Kabel durch das Rohr und das Deck stecken.

An den Motor 2 Kabel anlöten. An den Endschalter Diode und Kabel gem. Schaltplan anlöten. Den Endschalter in Teil 480 vorn einpassen.

Ein 3-4mm Loch als Kabeldurchführung in Teil 397 oder 396 bohren. Kabel durchstecken und durch das Rohr 81 stecken.

Das Kabel unten seitlich herausführen. Im Bereich der Röhröffnung das Kabel gegen Durchscheuern mit Schrumpfschlauch verstärken.

Motor 2 in den Kranausleger einschrauben. Den Zylinder zwischen die beiden Außenzylinder montieren.

Motor 1 in den Ausleger schrauben. Den Zylinder an die Halterungen im Kranrohr 395 montieren

**Important:** Test the direction of rotation of the motors before installation in the crane. When the limit switch is not pressed, the cylinders should move together until the limit switch switches off. Set 3V output voltage on the PWM board. Solder diode and cable to the limit switch.

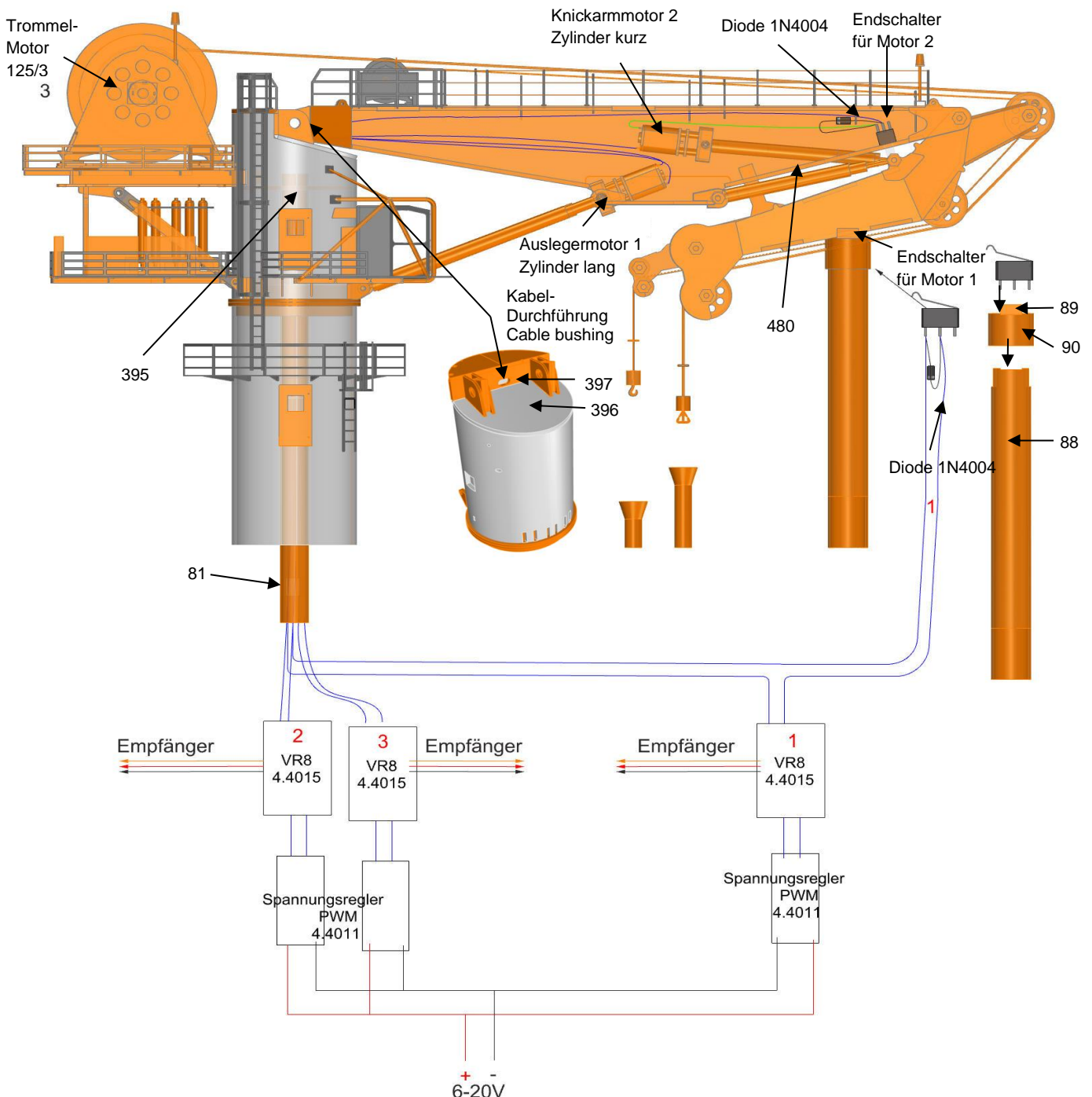
Fit the limit switch into tube 88. Slide part 90 over it. Push the cables through the tube and the deck.

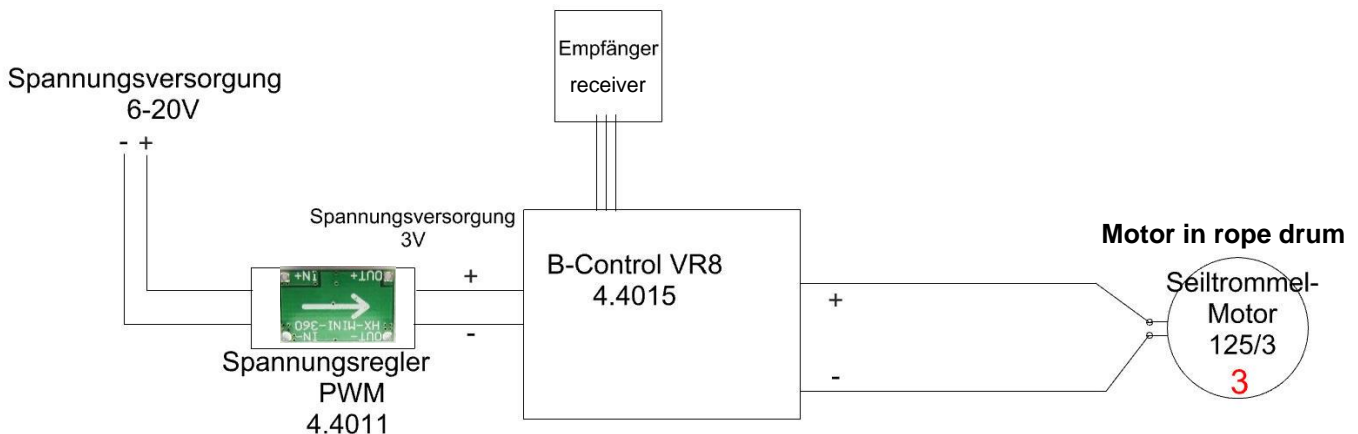
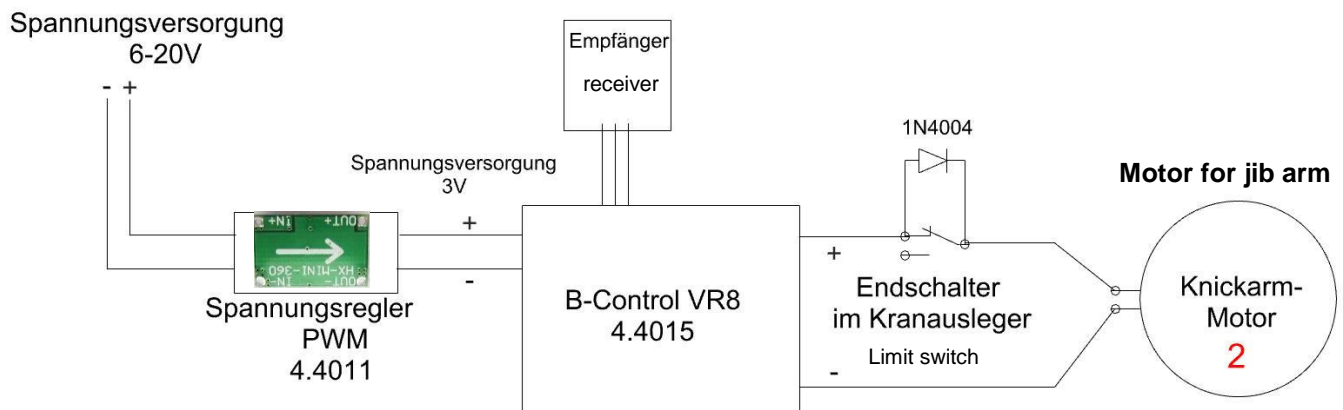
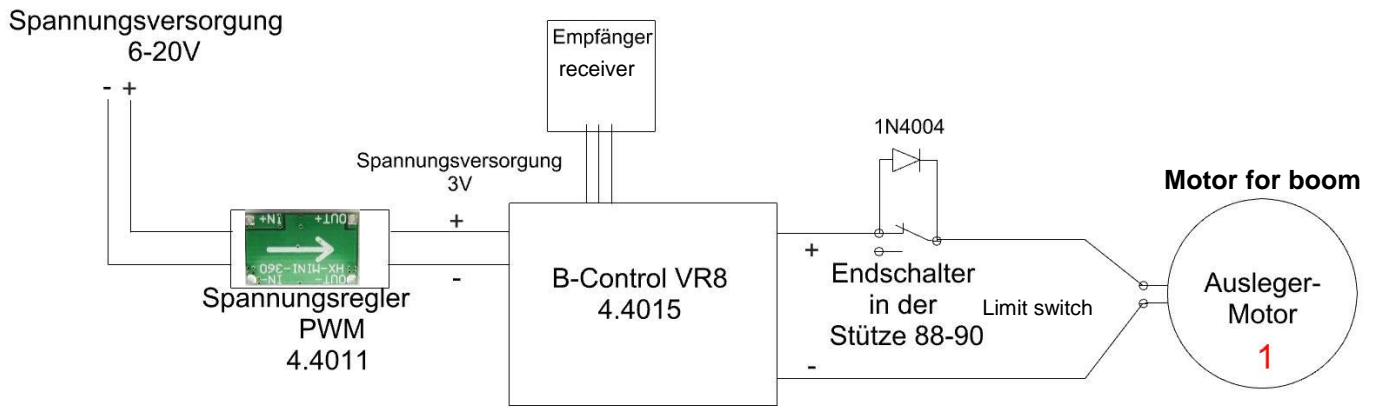
Solder cables to the motor 2. Solder diode and cable to the limit switch. Fit the limit switch in part 480 at the front.

Drill a 3-4mm hole in part 397 or 396 as a cable bushing. Push the cable through and put it through tube 81. Lead the cable out laterally at the bottom. In the area of the tube opening, reinforce the cable with heat-shrinkable tubing to prevent it from wearing through.

Screw motor 2 into the crane jib. Mount the cylinder between the two outer cylinders.

Screw motor 1 into the outrigger. Mount the cylinder to the brackets in the crane pipe 395.





### Stückliste

- 1x Zylinder lang, montiert mit Halter, Kupplung und Getriebemotor
- 1x Zylinder kurz, montiert mit Halter, Kupplung und Getriebemotor
- 2x Litze 0,055mm<sup>2</sup>
- 2x Endschalter
- 2x Dioden 1N4004
- 1x Getriebemotor 125/3
- 1x Kupplung 2,5 x 3mm
- 3x Spannungsregler
- 3x Regler VR8
- 10 Schrauben M2x6
- 3x BEC-Buchsenkabel
- 3x BEC-Steckerkabel
- 1 Anleitung

### parts list

- 1x cylinder long, assembled with holder, coupling and gear motor
- 1x short cylinder, assembled with holder, coupling and geared motor
- 2x cord wire 0.055mm<sup>2</sup>
- 2x limit switches
- 2x diodes 1N4004
- 1x gear motor 125/3
- 1x coupling 2.5 x 3mm
- 3x voltage regulator
- 3x VR8 controller
- 10 screws M2x6
- 3x BEC socket cables
- 3x BEC plug cables
- 1 instruction