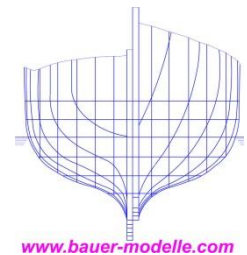
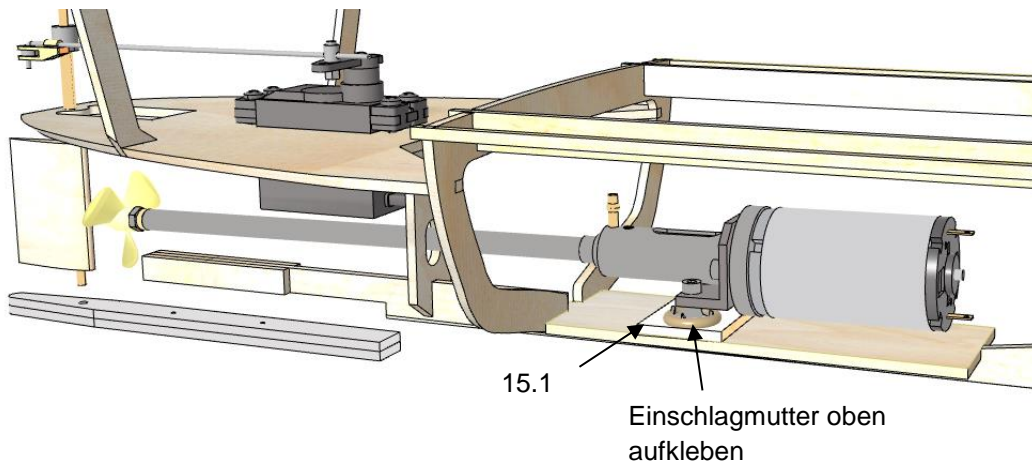


## optionales Zubehör zur „Greundiek“ Aeronaut Best. Nr. 307000



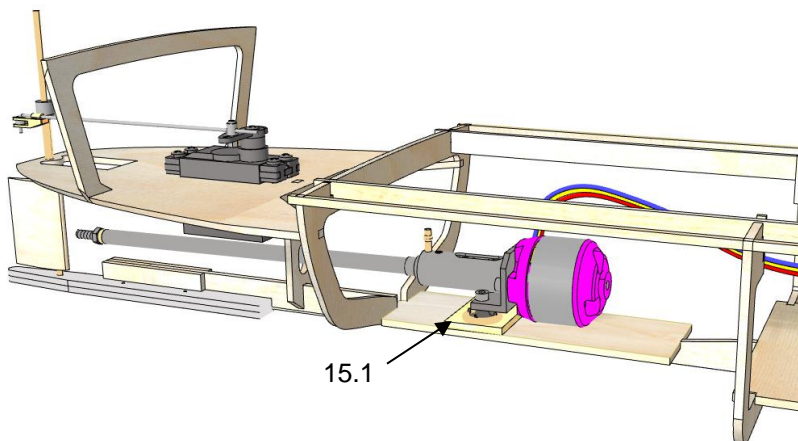
- <sup>1</sup> **3.3291.Greun.6VSet**, Power-Direkt Antriebsset mit Bürstenmotor/Regler, montiert  
<sup>1</sup> **3.3291.Greun.12VSet**, Power-Direkt Antriebsset mit Bürstenmotor/Regler, montiert  
 Inhalt

(Motor 4.2020, Zwischenflansch 3.3258, Regler 4.4016 (**6-8V**), Welle 3.3291.Greundiek)  
 (Motor 4.2020, Zwischenflansch 3.3258, Regler 4.4216 (**12V**), Welle 3.3291.Greundiek)

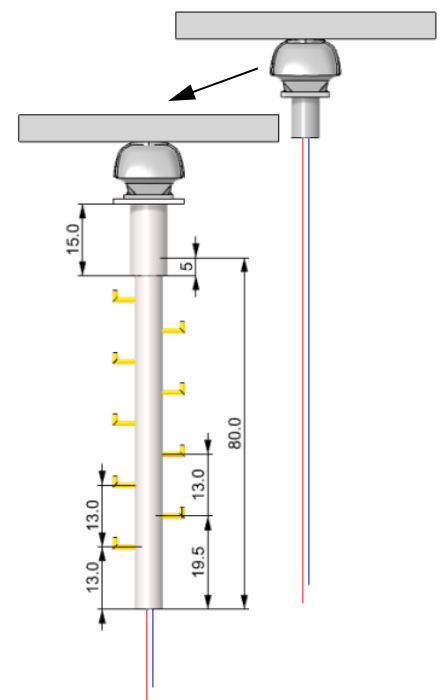


oder

- 3.3291. Greun.BL.Set**, Power-Direkt Antriebsset mit BL-Motor/Regler, montiert  
 (Welle 3.3291.Greundiek, Motor 4.353635 (350KV), Regler 8.C5575 (20A V/R))



- <sup>2</sup> **Radar 4.5258 Furuno 54mm**  
 Inhalt:  
 Radar  
 Getriebemotor  
 Spannungsregler PWM



- 4.4300 Beleuchtungsset Frachter**, passend für die Greundiek.  
 ohne Bild

Inhalt:  
 4 Kanal Schaltmodul, LED, Vorwiderstände für 6V und 12V.  
 Kabel,  
 Broschüre Lichterführung (bei Shop-Bestellung als Download,  
 bei Abholung in Papierform)

### 4.5190.5 Schiffswellenfett

5ml in Einwegpritze,  
 festschmierstoffhaltiges EP-Schmierfett,  
 wasserbeständig, nicht wassergefährdend,  
 nicht mit Wasser emulgierend



- <sup>1</sup> siehe Anleitung Seite 2 Bild 4, optional für Teile 174, 18, 18.1,  
<sup>2</sup> siehe Anleitung Seite 14 Bild 36, optional für Teil 324

- 4.3201 Farbset Greundiek** Farbspray incl. Grundierung und Klarlack